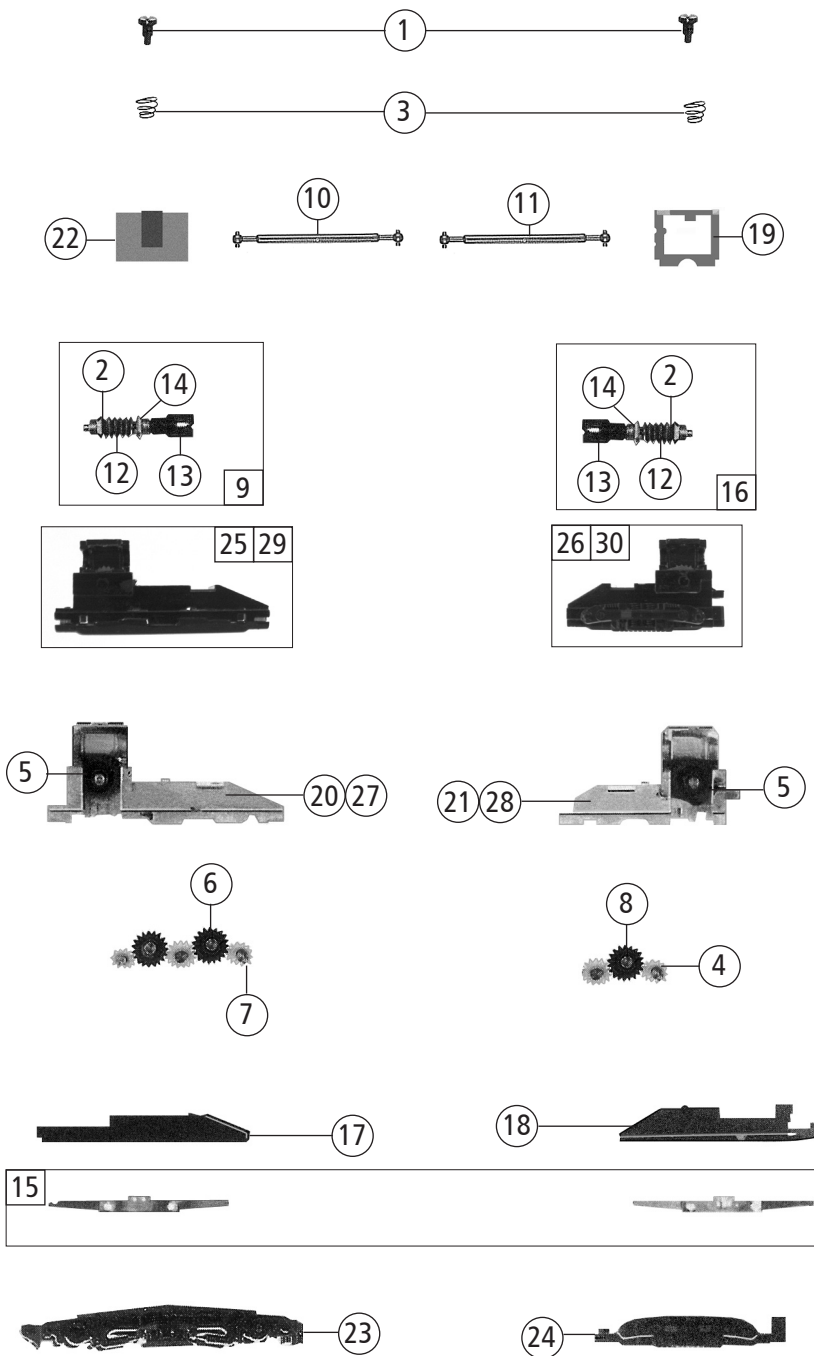
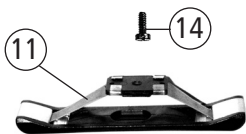
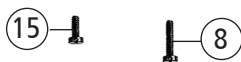
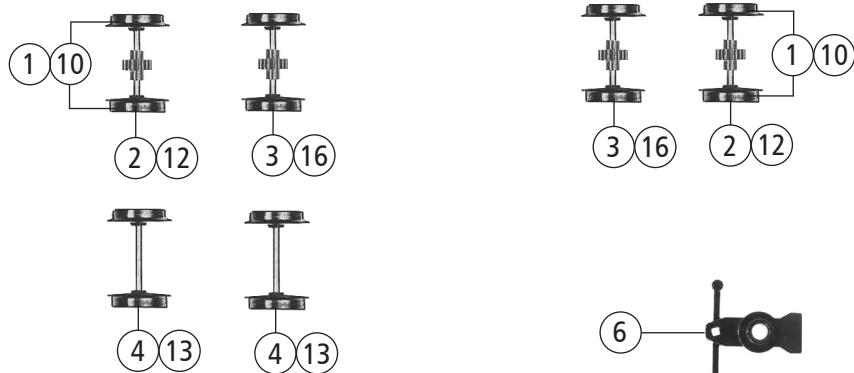


Pos. Nr. Pos.no.	Beschreibung Description	Art.-Nr. Art.no.	Preisgruppe Price bracket
7700002	DB VT 602	=	
7710002		=	🔊
7720002		~	🔊
1	Gehäuse kpl. Betr. Nr. 602 002-8 Body ass. compl. Loco no. 602 002-8	149553	26
2	Motor Motor	85061	28
3	Schraube M2x14 mm Screw	85677	3
4	Kardanschale Cardan bearing	87129	4
5	Motorkontaktfeder kurz D=2,3 L=9,9 mm Motor contact spring short	116812	3
6	Lichtleitstab vorne Light transmission bar front	93169	6
7	Linse li.+re. Lenses L+R	93170	3
8	Luftansaugungssatz Part set air inlet	116893	5
9	Fensterluken rechts Windows right	93172	5
10	Fensterluken links Windows left	93173	5
11	Führerstandsfenster Cab window	93177	5
12	Kupplungshalter Coupling holder	93182	3
13	Kupplungshaube Coupling hood	149550	3
14	Bremsschlauch links u. rechts Brake pipe left a. right	93184	3
15	Fenster links Window left	117164	11
16	Gummiwulst für Vta/Vtb komplett Rubber bulge for Vta/Vtb	93202	11
17	Dach komplett Roof assembly	116887	18
18	Inneneinrichtung für Vta/Vtb Interior layouts for Vta/Vtb	101132	9
19	Fenster rechts Window right	116895	11
20	Etikette Label	108697	3
21	IC-Symbol IC-Sign	149554	5
22	Scharfenberg Kupplung Scharfenberg coupling	89226	5
23	Brückenstecker Jumper	129630	10
24	Platine Vtb PCB Vtb	149556	17
25	GF-Schraube M2x5 mm GF-Screw	114966	3
26	Platine Vta PCB Vta	149555	17
27	Bodenplatte für Vta Main frame for Vta	149551	18
28	Bodenplatte für Vtb Main frame for Vtb	149552	19
29	Kohlebürste Carbon brush	89743	6
30	Bürstenfeder Brush spring	114197	3
Sound			
31	Platine Vtb f. Sound PCB Vtb	149560	17
32	Platine Vta f. Sound PCB Vta	149559	17
33	Sounddecoder Sounddecoder	147377	39
34	Lautsprecherbox Loudspeaker box	134067	5
35	Lautsprecher Loudspeaker	129524	13

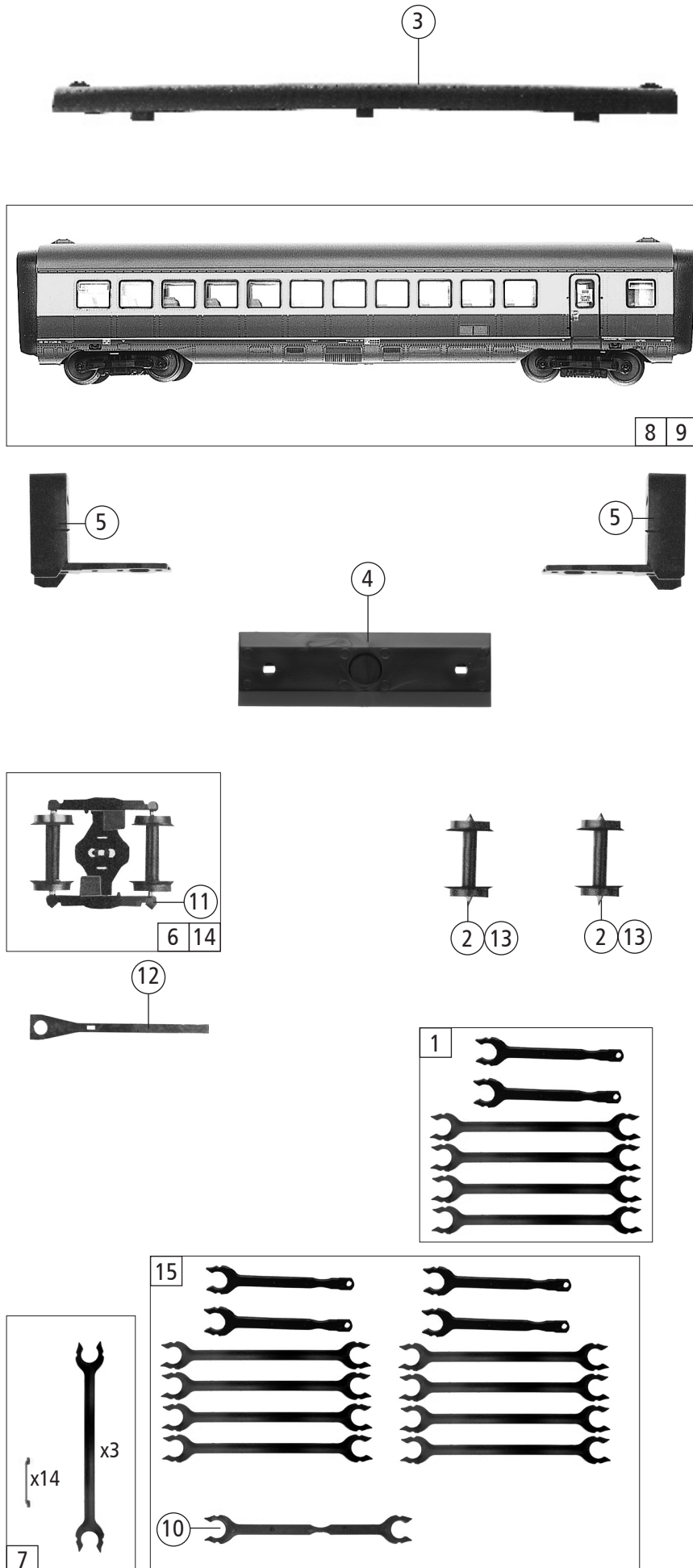
Änderungen in Konstruktion und Ausführung vorbehalten
We reserve the right to change the construction and specification



Pos. Nr. Pos.no.	Beschreibung Description	Art.-Nr. Art.no.	Preisgruppe Price bracket
7700002	DB VT 602	=	
7710002		=	🔊
7720002		~	🔊
1	Ansatzschraube M2x2,8 mm Screw	85704	4
2	Beilagscheibe Washer	86108	3
3	Feder Spring	86202	3
4	Zahnrad Z=19 Gear	86431	3
5	Zahnrad Z=24 Gear	86432	3
6	Zahnrad Z=19 Gear	86433	3
7	Zahnrad Z=16 Gear	86434	3
8	Zahnrad Z=16 Gear	86435	3
9	Schneckensatz komplett Worm set assembly	86981	13
10	Kardanwelle 1 Cardan shaft 1	87162	3
11	Kardanwelle Cardan shaft	87165	3
12	Schnecke Wormgear	86712	5
13	Kardanschale 8,0 mm Cardan reception	87152	3
14	Lager für Schneckenachse Worm axle bearing	89749	6
15	Radkontakt 1+2 Wheel current contact strip 1+2	89857	4
16	Schneckensatz komplett Worm set assembly	116885	13
17	Kontakthalter 1 Current contact carrier 1	93179	5
18	Kontakthalter 2 Current contact carrier 2	93180	5
19	Schneckendeckel 2 Worm cover 2	93181	3
20	Getriebe lang Gearcase long	93197	15
21	Getriebe kurz Vta Gearcase short Vta	93198	15
22	Schneckendeckel 1 Worm cover 1	94044	4
23	Drehgestellblende 1 Bogie frame 1	93178	13
24	Drehgestellblende 2 Bogie frame 2	93195	13
25	Getriebe komplett lang Gear assembly long	116890	14
26	Getriebe komplett kurz Gear assembly short	116891	14
AC-Wechselstrom			
27	Getriebe lang Vta Gearcase long Vta	101157	10
28	Getriebe kurz Vta Gearcase short Vta	101158	10
29	Getriebe komplett lang Gear assembly long	116896	12
30	Getriebe komplett kurz Gear assembly short	116897	13



Pos. Nr. Pos.no.	Beschreibung Description	Art.-Nr. Art.no.	Preisgruppe Price bracket
7700002	DB VT 602	=	
7710002		=	🔊
7720002		~	🔊
1	Haftringsatz 10Stk. 10,3-12,8mm Set w. traction tires 10 pieces 10,3-12,8mm	40069	---
2	Radsatz mit Haftringen für Vta Wheelset with traction tires for Vta	90244	12
3	Radsatz für Vta Wheelset for Vta	90245	11
4	Radsatz für Vtb Wheelset for Vtb	90247	10
5	Getriebedeckel Gearcase cap	93194	7
6	Drehgestellaufnahme Bogie holder	108702	4
7	GF-Schraube M2x4 mm GF-Screw	114877	3
8	GF-Schraube M2x8 mm GF-Screw	114923	3
9	Schwenkbalgfeder Spring	122204	4
AC-Wechselstrom			
10	Haftringsatz 10Stk. 10,3-12,4mm Set w. traction tires 10 pieces 10,3-12,4mm	40074	---
11	Schleifer Slider	86030	14
12	Radsatz mit Haftringen für Vta Wheelset with traction tires for Vta	90310	12
13	Radsatz für Vta u. Vtb Wheelset for Vta a. Vtb	90313	10
14	GF-Schraube M1,6x6 mm GF-Screw	114836	3
15	GF-Schraube M2x4 mm GF-Screw	114877	3
16	Radsatz für Vta Wheelset for Vta	90311	11
17	Getriebedeckel Gearcase cap	93591	7



Pos. Nr. Pos.no.	Beschreibung Description	Art.-Nr. Art.no.	Preisgruppe Price bracket
770002	DB VT 602	=	
771002		=	🔊
772002		~	🔊
1	Kupplungssatz Coupling set	89211	17
2	Radsatz Wheelset	90246	10
3	Dach für Wagen Roof for car	93188	12
4	Kunststoffgewicht Plastic weight	114578	4
5	Gummiwulst komplett Rubber bulge assembly	93206	11
6	Drehgestell komplett Bogie assembly	93207	15
7	Zurüstbeutel Bag with accessories	93201	10
8	Großraumwagen Betr.- Nr 901 203-1 Open plan coach No. 901 203-1	149558	34
9	Abteilwagen Betr.- Nr 901 106-5 Compartment car No 901 106-5	149557	34
10	Kupplungsgabel MW VTB Coupler for motor car VTB	133494	3
11	Achslager Axle bearing	96203	5
12	Kontaktstreifen Contact strip	96142	3
AC-Wechselstrom			
13	Radsatz Wheelset	90312	10
14	Drehgestell kpl. Bogie ass.	101138	15
15	Kupplungssatz+Kontakte Coupling set+Contacts	89212	19